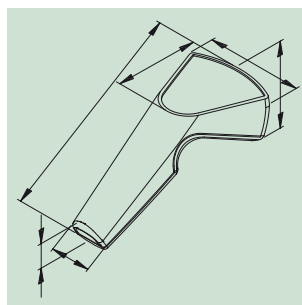


Grauweiß, RAL 9002  
Lava, NCS S 7502-B



## DAS PRODUKT

Beispielhaft auf die ergonomisch günstige Einhandbedienung abgestimmt, bietet SENSO-CASE vielfältige Einsatzmöglichkeiten.

Zielgerichtete Mess-, Steuer- und Signalaufgaben sowie das Erfassen von Daten mittels optoelektronischer Bauteile lassen sich so angenehm, schnell und sicher ausführen.

## IHRE VORTEILE

Besonders bedienungsfreundlich durch den ergonomischen Griffbereich, sowohl für Rechts- als auch für Linkshänder.

Vertieftes Bedienfeld für Folien- und Silikon-tastaturen, Taster und Displaymodule.

Platinenbefestigungsdome im Oberteil in der Höhe abgestimmt zu aktuellen Display-modulen für direkte Platinenmontage und Tastern.

Ideal für vormontierte Elektronik-Pakete, auch mit integrierten Schnittstellen.

Interne Stromversorgung mit 2 x 1,5 V Mignon-Zellen (AA) oder 1 x 9 V-Flachbatterie (PP3). Batteriefach für 2 x AA sowie Tüllen für Kabelbetrieb als Zubehör. Gleichzeitiger Betrieb von Batterien/Akkus und am Kabel möglich.

## ANWENDUNGEN

Sensorik. Optoelektronik. Opto-digitale Techno-logien. Industrielle Bildverarbeitung.

Mess- und Regeltechnik.

Lager- und Verkaufslogistik.

Medizin- und Labortechnik.

Kommunikationstechnik.

## SCHUTZART IP 41

## INFO-BOX

### Innovative Technik

Für den Einbau ins Oberteil eignen sich bereits komplett vormontierte Elektronik-Pakete mit integrierten Schnittstellen. Das Unterteil mit hochgezogener Front hakt vorne zum Oberteil ein und wird „unsichtbar“ verschraubt.

Steckbare Kabeltüllen bilden einen form-schönen Anschluss bei kabelgebundenen Anwendungen und sind als Zubehör erhältlich. Alternativ wird die Öffnung im Griff durch ein im Lieferumfang enthaltenes Formteil kontu-renbündig geschlossen.

Zuletzt erfolgt die Montage der Griffabdeckung. Sie hakt ebenfalls zum Oberteil ein und wird mit einer metrischen Schraube gesichert.

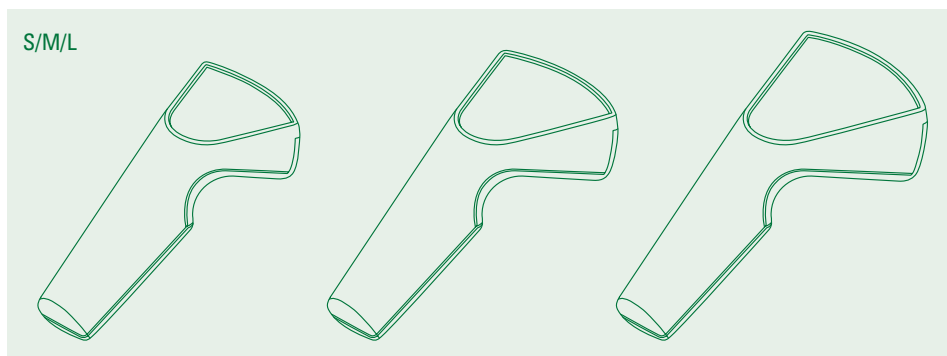
### In Vorbereitung (Mitte 2007)

SENSO-CASE L:

Kopfbereich 20 mm länger als Größe M

SENSO-CASE S:

Kopfbereich 30 mm kürzer als Größe M



## GEHÄUSE

SENSO-CASE	Außenmaße in mm						Material	Bestell-Nummer	
	L	L <sub>2</sub>	B	B <sub>2</sub>	H	H <sub>2</sub>		grauweiß	lava
M	180	78	86	32	45	25	ABS (UL 94 HB)	A 90 56 107	A 90 56 108

## ZUBEHÖR

Artikel	für Gehäuse SENSOCASE	Ausführung / Verwendung	Bestell-Nummer
① Batteriefach* <sup>1</sup>	M	PP, schwarz, für 2 x 1,5 V Mignon-Zellen (AA)	A 91 56 001
② Druckknopfanschluss* <sup>2</sup>	M	für Batteriefach ① oder 1 x 9 V-Flachbatterie (PP3), 152 mm Kabellänge	A 91 56 002
③ Zugentlastungs-Set	M	zur Zugentlastung kabelgebundener Anwendungen	A 91 66 004
④ Kabeltülle	M	für Kabel ø 5,0 - 5,9 mm, Elastomer, vulkanfarben	A 91 66 101
		für Kabel ø 4,2 - 5,0 mm, Elastomer, vulkanfarben	A 91 66 131
		für Kabel ø 3,4 - 4,2 mm, Elastomer, vulkanfarben	A 91 66 161
⑤ Selbstformende Schraube	M	2,5 x 6 mm, Kreuzschlitz Z (PZ1), zur Platinenbefestigung, 1 St.	A 03 05 031



Platinenmaße siehe aktuelle Zeichnung im Internet

\*<sup>1</sup> Kontakte passend für den Druckknopfanschluss ②

\*<sup>2</sup> mit Schutzgehäuse