

# aluCASE



Design-Gehäuse aus Aluminium  
für Industrie-Elektronik

Designed aluminium enclosures  
for industrial electronics

Designbehuizingen van aluminium  
voor industriële elektronica

## mehrWERT

- 1 Integrierte Vertiefungen für Folientastaturen
- 2 Befestigung bei geschlossenen Gehäusen
- 3 Designblenden für perfektes Aussehen
- 4 Integrierte Deckelhalterungen
- 5 Außenscharniere ohne sichtbare Schrauben
- 6 Zugangssicherung durch Steckschloss



## addedVALUE

- 1 Integrated recesses for membrane keypads
- 2 Enclosure can be installed after closing
- 3 Design covers for screwless appearance
- 4 Integrated lid supports
- 5 Exterior hinges without visible screws
- 6 Access is safeguarded by means of insert lock



## toegevoegdeWAARDE

- 1 Geïntegreerde verdieping voor folietoetsen-borden
- 2 Bevestiging met gesloten behuizingen
- 3 Designafdekkingen voor een perfect aanzien
- 4 Geïntegreerde dekselhouders
- 5 Buitenscharnieren zonder zichtbare schroeven
- 6 Toegangsbeveiliging met inlaatslot



nach dem mehrWERT-Prinzip  
according to the addedVALUE principle  
volgens het principe van de toegevoegdeWAARDE



### mehrWERT durch Technik und Design

Die neuen **aluCASE** Aluminium-Gehäuse sind ein Meilenstein der Gehäuse-Geschichte.

Befestigungspunkte in Ober- und Unterteilen sorgen für die sichere Fixierung von eingebauten Komponenten.

Gehäuseoberteile haben Vertiefungen für die Aufnahme von Folientastaturen.

Integrierte Deckelhalterungen bedeutet Zugentlastung bei Verdrahtungen zwischen Gehäuse-Ober- und Unterteilen.

Befestigung der Gehäuse erfolgt mit geschlossenen Deckeln.

Aufrastbare Design-Blenden verdecken die Befestigungstechnik.

Fortschrittliche Technik in Verbindung mit elegantem Design schaffen **mehrWERT** und setzen den neuen Standard in der Gehäusetechnik.



### addedVALUE from engineering and design

The new **aluCASE** aluminium enclosures are a milestone in the history of enclosure design.

Fixing points in the upper and lower parts provide for a secure fastening of the integrated components.

Recesses in the top of the enclosures can accommodate membrane keypads.

Integrated cover brackets provide strain relief for wiring between the enclosure's top and bottom.

Fastening of the enclosures is effected with the lids closed.

Clip-on design covers conceal the fixing components.

Advanced technology in combination with an elegant design create **addedVALUE** and set a new standard in enclosure technology.



### toegevoegdeWAARDE door techniek en design

De nieuwe aluCASE aluminiumbehuizingen zijn een mijlpaal in de geschiedenis van de behuizingen.

Befestigingspunten in de bovenste en onderste delen zorgen voor de veilige fixering van de ingebouwde componenten.

De bovenste behuizingsdelen hebben verdiepingen voor de onderbrenging van folientoetsenborden.

Geïntegreerde dekselhouders zorgen voor trekentlasting bij bedradingen tussen de bovenste en onderste behuizingsdelen.

De behuizingen worden bevestigd met gesloten deksel.

De bevestigingstechniek gaat schuil achter met clips aangebrachte designafdekkingen.

Geavanceerde techniek in combinatie met een elegant design vormen de toegevoegdeWAARDE en bepalen de nieuwe standaard in de behuizingstechniek.

## TECHNISCHE DATEN **aluCASE**

### Gehäuse

Aluminiumguss Legierung: EN AC-44300 DIN EN 1706 (GD Al Si 12/DIN 1725).  
Entformungsschräge 1° → Lichte Innenmaße reduzieren sich bis zum Gehäuseboden um 1° umlaufend.

### Deckelschrauben

Edelstahl 1.4567, unverlierbar.

### Integrierte Vertiefung

Vertiefung 1,7 mm im Deckel für Folientastatur oder Frontplatten vorhanden. Folien-Maßangaben für Standard-Pulverbeschichtung

### Integrierte Deckelhalter

PP (Polypropylen).

### Designblenden aufrastbar

Standard: Kunststoff POM (Polyoxymethylen) fenstergrau RAL 7040 - auf Wunsch Aluminium, silber eloxiert.

### Außenscharniere

Ohne sichtbare Außenschrauben, Aluminium, silber eloxiert.

### Schutzart

IP 67 / EN 60529  
Auf Wunsch IP 69K / DIN 40050

### Dichtung

Thermoplastische Formdichtung  
Temperaturbeständigkeit  
-40° C bis +120° C.

### Farbe

Pulverbeschichtung  
Fenstergrau RAL 7040  
Optional: Sonderfarben.

## Anwendungsbereiche:

Maschinenbau  
Anlagenbau  
Steuerungstechnik  
Regeltechnik  
im Freien

## TECHNICAL DATA **aluCASE**

### Enclosure

Die-cast aluminium:  
EN AC-44300 DIN EN 1706 (GD Al Si 12/DIN 1725).  
1° mould slope for casting ejection → Internal measures diminishing circulatory towards enclosure bottom by 1°.

### Lid-screws

Captive screws made of stainless steel 1.4567.

### Integrated recess

1,7 mm recess in the lid for membrane keypads and front panels. Membrane dimensions for standard powdercoated enclosures

### Integrated lid supports

PP (polypropylene).

### Clip-on design covers

Standard: Plastic POM (polyoxymethylene) grey RAL 7040 - anodised aluminium on request.

### Exterior hinges

Without visible screws, anodised aluminium.

### Ingress protection

IP 67 / EN 60529  
On request IP 69K / DIN 40050

### Gasket

Thermoplastic gasket, temperature range -40°C up to +120°C.

### Coating

Standard powder coated grey RAL 7040  
On request: special colours.

## Area of application:

Mechanical engineering  
Installation engineering  
Steering engineering  
Control engineering  
outside

## TECHNISCHE GEGEVENS **aluCASE**

### Behuizing

Gietaluminiumlegering:  
EN AC-44399 DIN EN 1706 (GD Al Si 12/DIN 1725).  
Afschuining 1° → binnenwerkse maten reduceren zich rondom tot de behuizingsbodem met 1°.

### Dekselbouten

Roestvrij staal 1.4567, niet verliesbaar.

### Geïntegreerde verdieping

Verdieping 1,7 mm in het deksel aanwezig voor folietoetsenbord of frontplaten. Folie maten voor standard gemoffeld behuizingen

### Geïntegreerde dekselhouder

PP (polypropylene).

### Designafdekkingen clipsbaar

Standaard: kunststof POM (polyoxymethyleen) venstergrijs RAL 7040 – op aanvraag aluminium, zilver geëloxeerd.

### Buitenscharnieren

Zonder zichtbare buitenschroeven, aluminium, zilver geëloxeerd.

### Beschermklasse

IP 67 / EN 60529  
Op aanvraag IP 69K / DIN 40050

### Afdichting

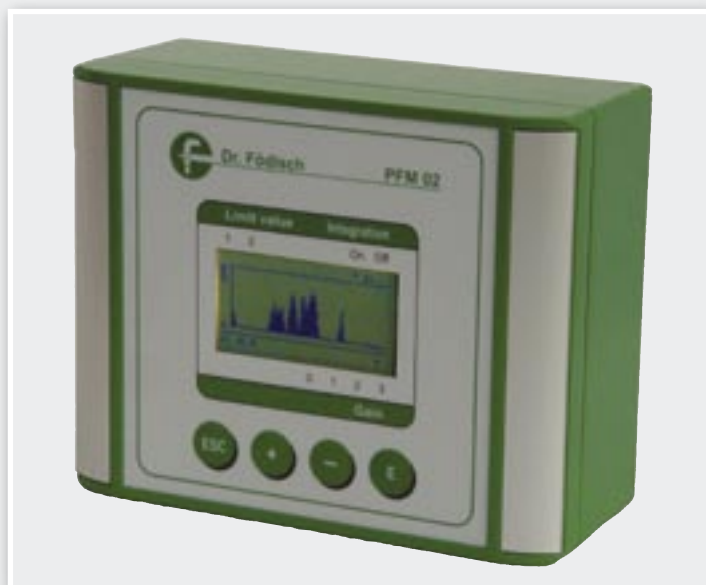
Thermoplastische vormafdichting, temperatuurbestendigheid -40°C tot +120°C.

### Kleur

Gemoffeld  
Venstergrijs RL 7040  
Op aanvraag: speciale kleuren.

## Toepassingsgebieden:

Machinbouw  
Installatiebouw  
Besturingstechniek  
Regeltechniek  
In openlucht



	<b>ID</b> Integrierte Deckelhalterungen Integrated lid supports Geïntegreerde dekselhouders
	<b>DP</b> Designblenden POM POM design covers Designafdekkingen POM
	<b>DA</b> Designblenden in Aluminium Aluminium design covers Designafdekkingen van aluminium
	<b>S</b> Scharniere Hinges Scharnieren
	<b>ST</b> Steckschloß Insert lock Inlaatslot
	<b>K</b> Chromatierung Chromatizing Chromatizing
	<b>L</b> Korrosionsschutzlackierung Corrosion proof coating Anticorrosielak
	<b>EMV</b> Abschirmung Shielding Afscherming
	<b>aluCASE PLUS</b> Schutzart IP 69K Ingress protection IP 69K Beschermklasse IP 69K

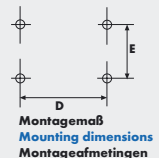
# aluCASE

Design-Gehäuse aus Aluminium  
 Designed aluminium enclosures  
 Designbehuizingen van aluminium



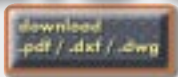
## Lieferübersicht - Range overview - Overzichtstabel leveringen

Type	Mat.-Nr.	W	L	H	D	E	g									
Type	Mat.-Nr.	W	L	H	D	E	g	ID	DP	DA	S	ST	K	L	EMV	PLUS
AC 090	191.090.000	90	120	60	102	40	580	☐	☐	●	○	○	●	●	●	●
AC 092	191.092.000	90	160	60	142	40	680	☐	☐	●	○	○	●	●	●	●
ACF 110	190.110.000	110	140	60	122	60	700	☐	☐	●	●	●	●	●	●	●
ACF 112	190.112.000	110	200	60	182	60	880	☐	☐	●	●	●	●	●	●	●
ACF 130	190.130.000	130	160	70	142	80	910	☐	☐	●	●	●	●	●	●	●
ACF 132	190.132.000	130	220	70	202	80	1.130	☐	☐	●	●	●	●	●	●	●
ACF 150	190.150.000	150	180	60	162	100	968	☐	☐	●	●	●	●	●	●	●
AC 150	191.150.000	150	180	90	162	100	1.216	☐	☐	●	●	●	●	●	●	●
ACF 152	190.152.000	150	260	60	242	100	1.273	☐	☐	●	●	●	●	●	●	●
AC 152	191.152.000	150	260	90	242	100	1.569	☐	☐	●	●	●	●	●	●	●
ACF 170	190.170.000	170	200	60	182	120	1.096	☐	☐	●	●	●	●	●	●	●
AC 170	191.170.000	170	200	90	182	120	1.430	☐	☐	●	●	●	●	●	●	●
ACF 172	190.172.000	170	280	60	262	120	1.471	☐	☐	●	●	●	●	●	●	●
AC 172	191.172.000	170	280	90	262	120	1.789	☐	☐	●	●	●	●	●	●	●

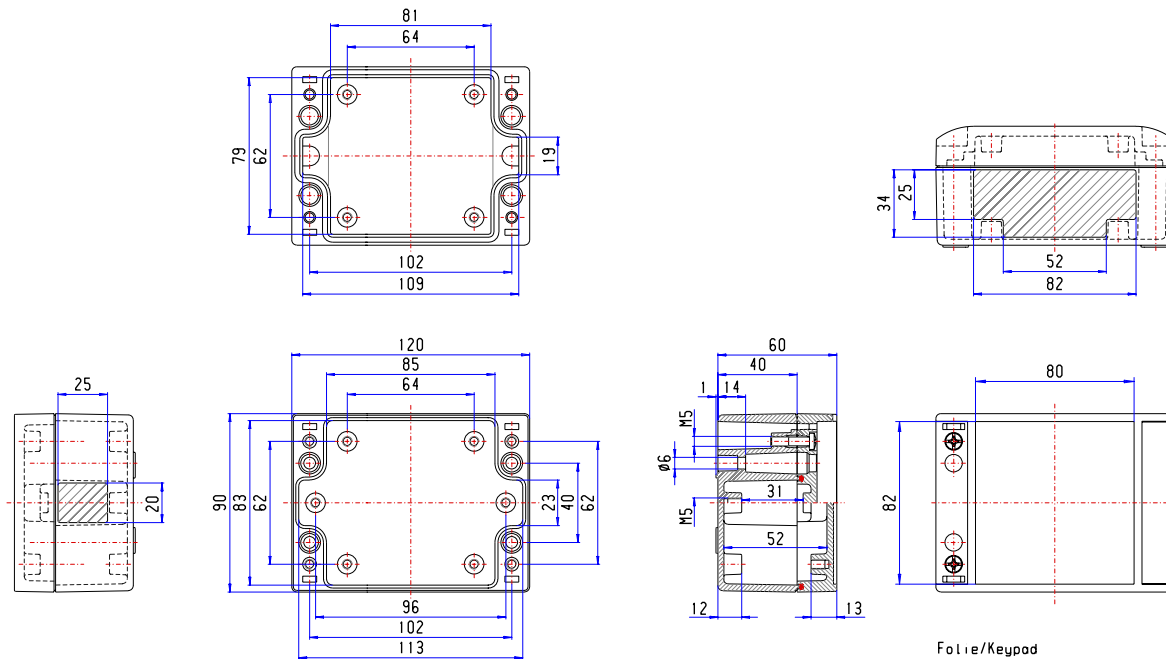


☐ Standard/Standard/standaard  
 ● Lieferbar/available/leverbaar    ○ Nicht lieferbar/not available/niet-leverbaar

**BESTELLBEISPIEL**  
 ORDER EXAMPLE/BESTELVOORBEELD    Type: ACF 112 + ST + S + etc.

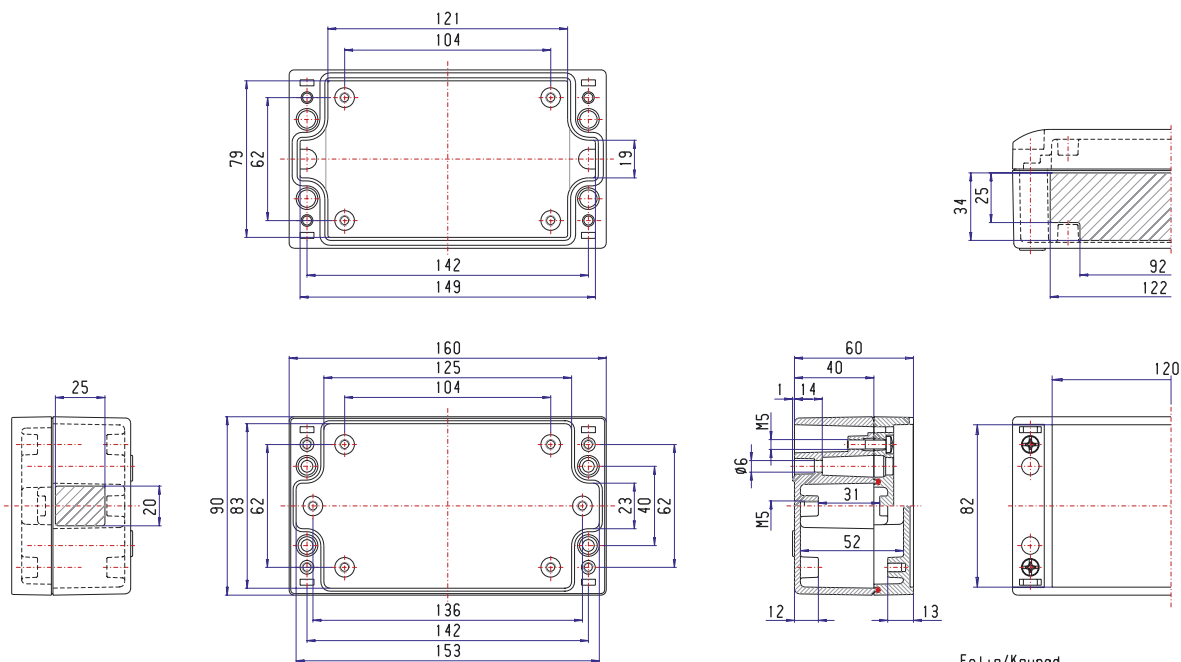


## AC 090



Folie/Keypad  
 $81,4 +0 -0,2 \times 79,4 +0 -0,2$

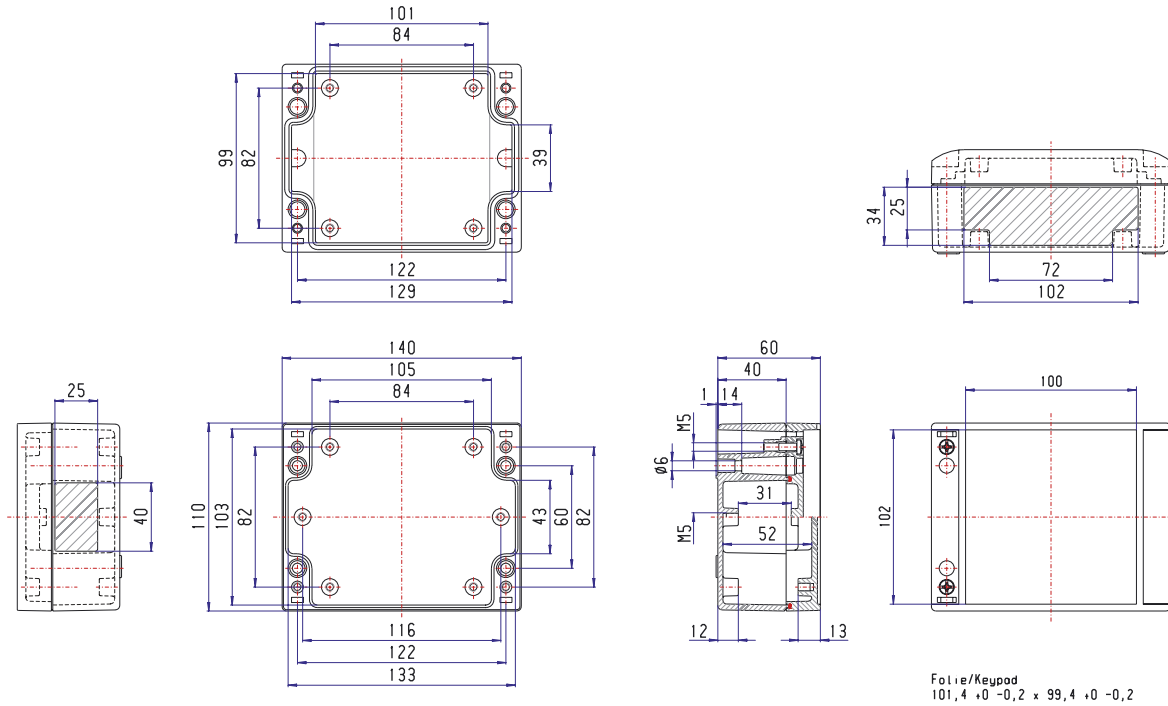
## AC 092



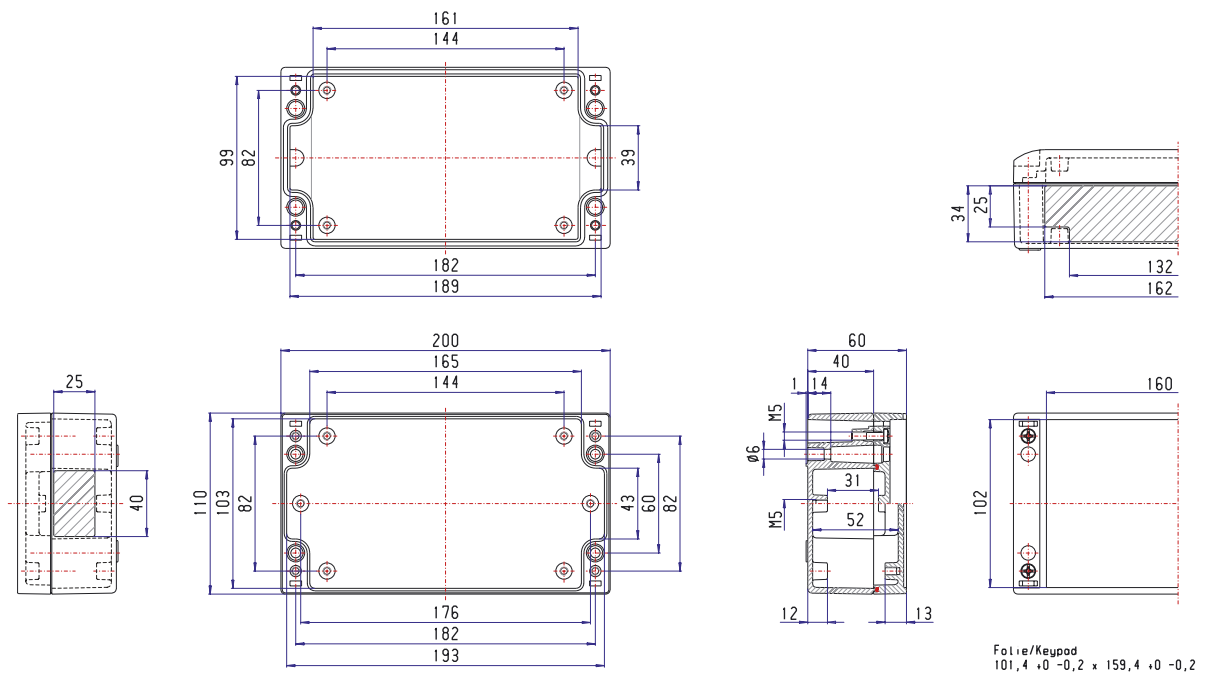
Folie/Keypad  
 $81,4 +0 -0,2 \times 119,4 +0 -0,2$



**ACF 110**



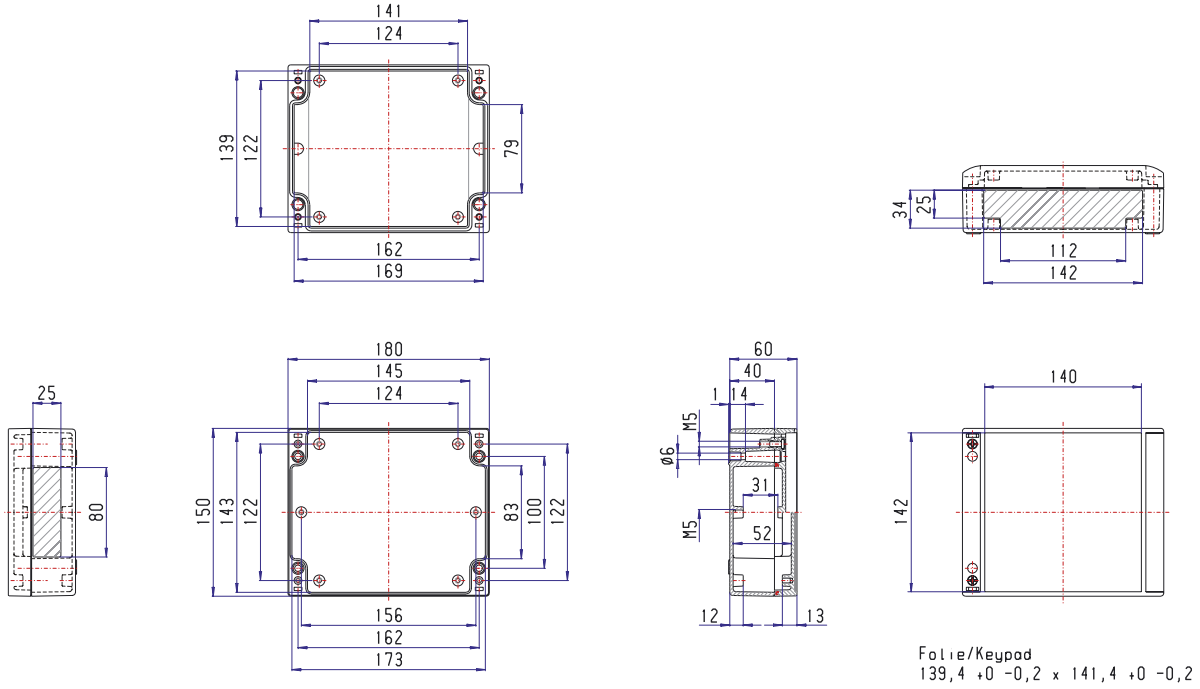
**ACF 112**



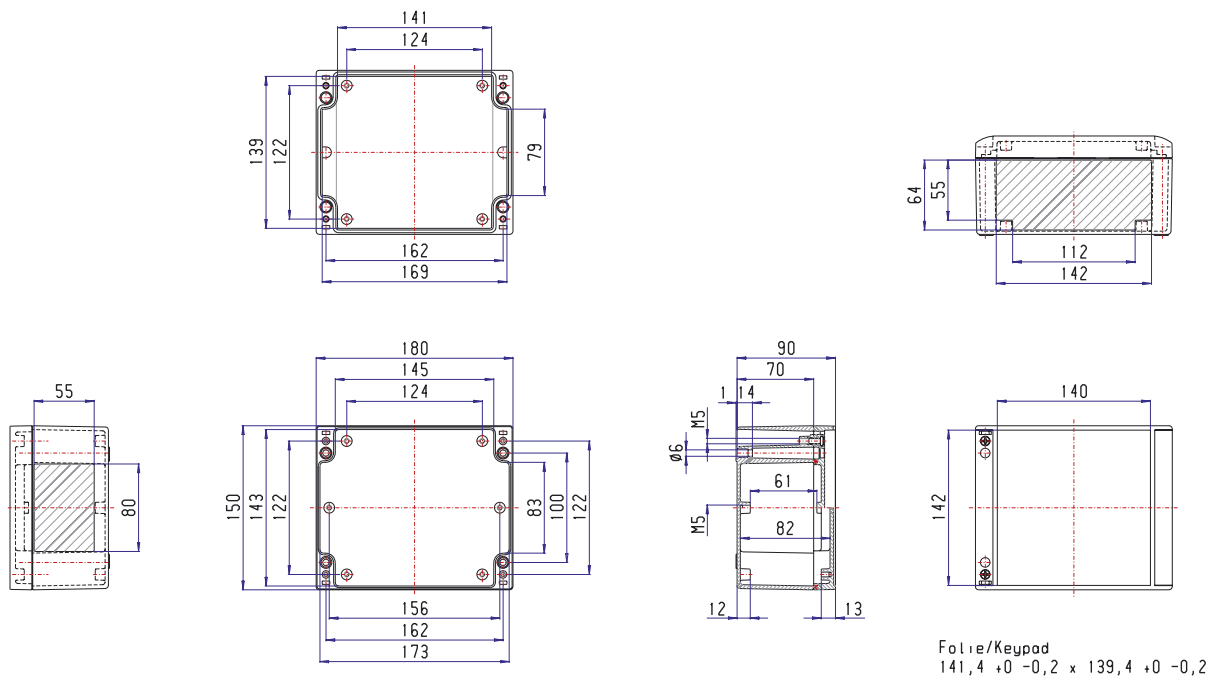




**ACF 150**

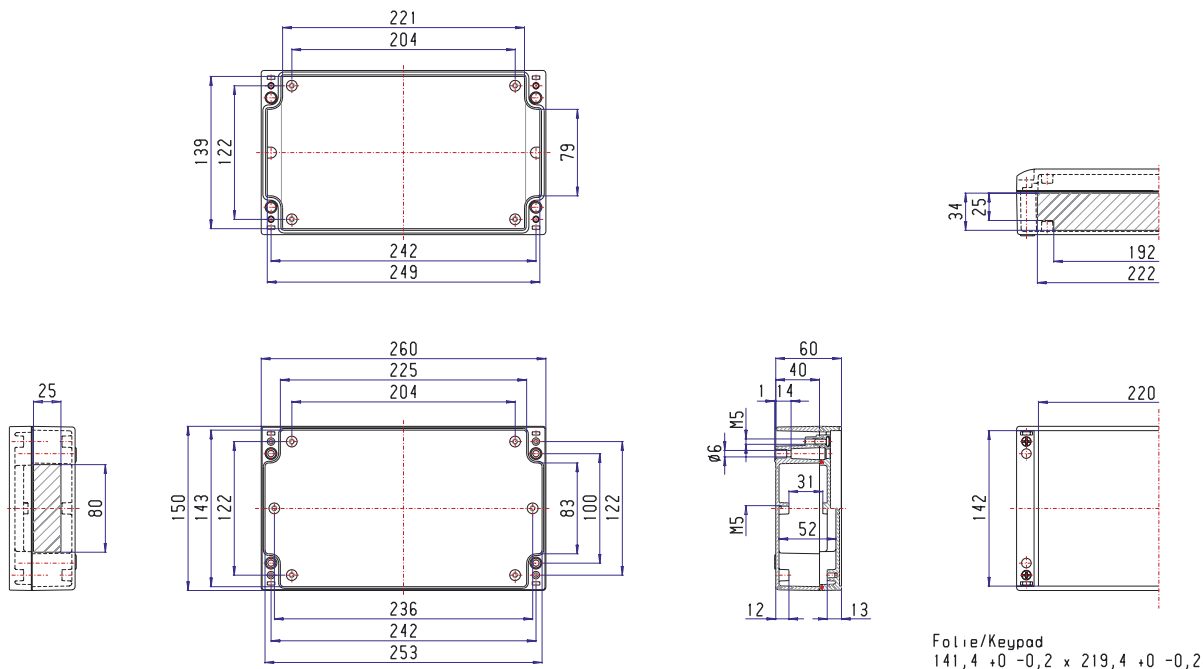


**AC 150**

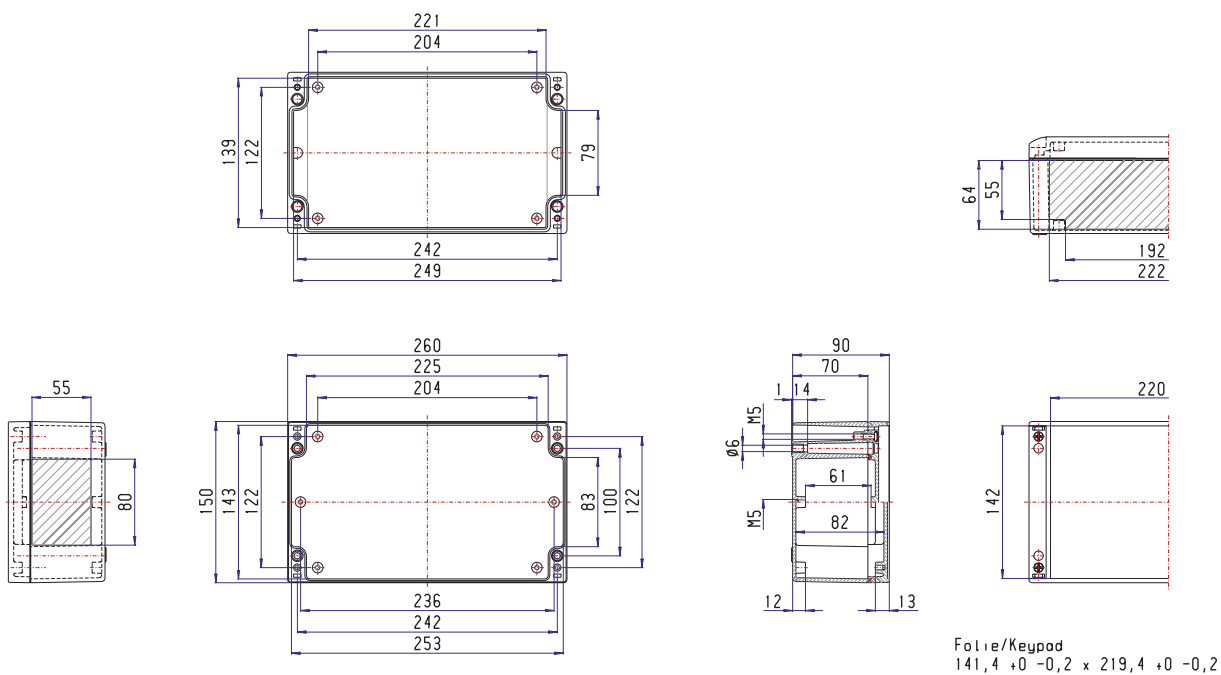




## ACF 152

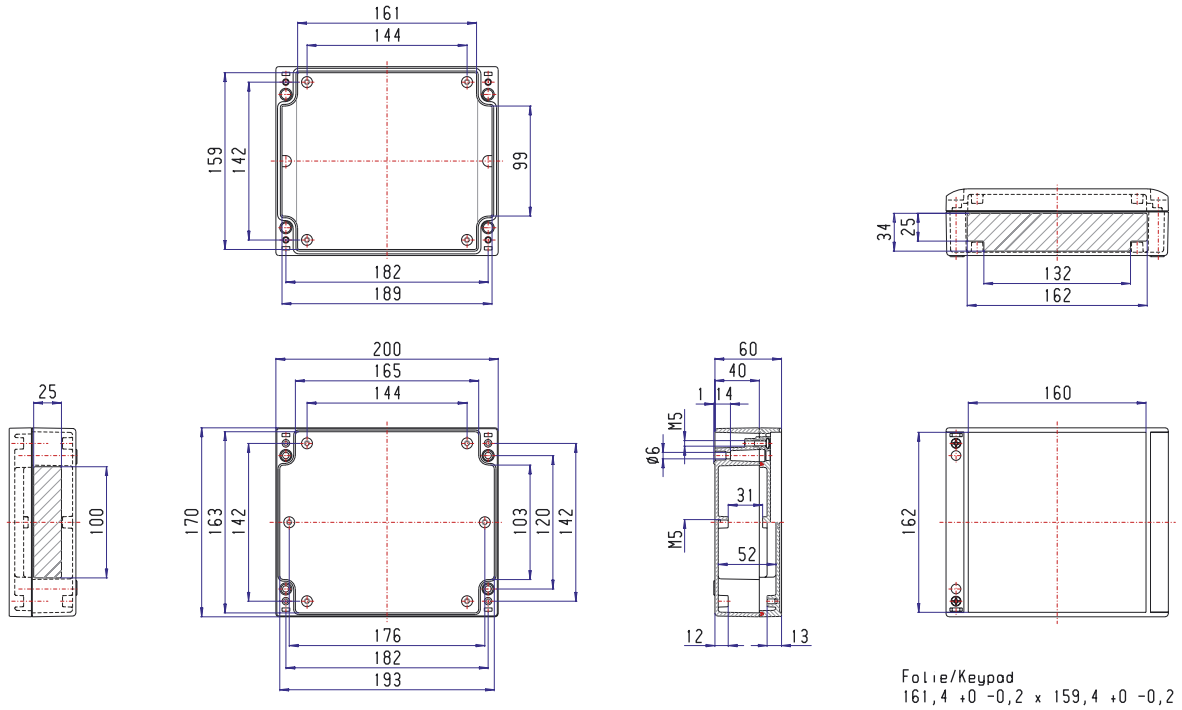


## AC 152

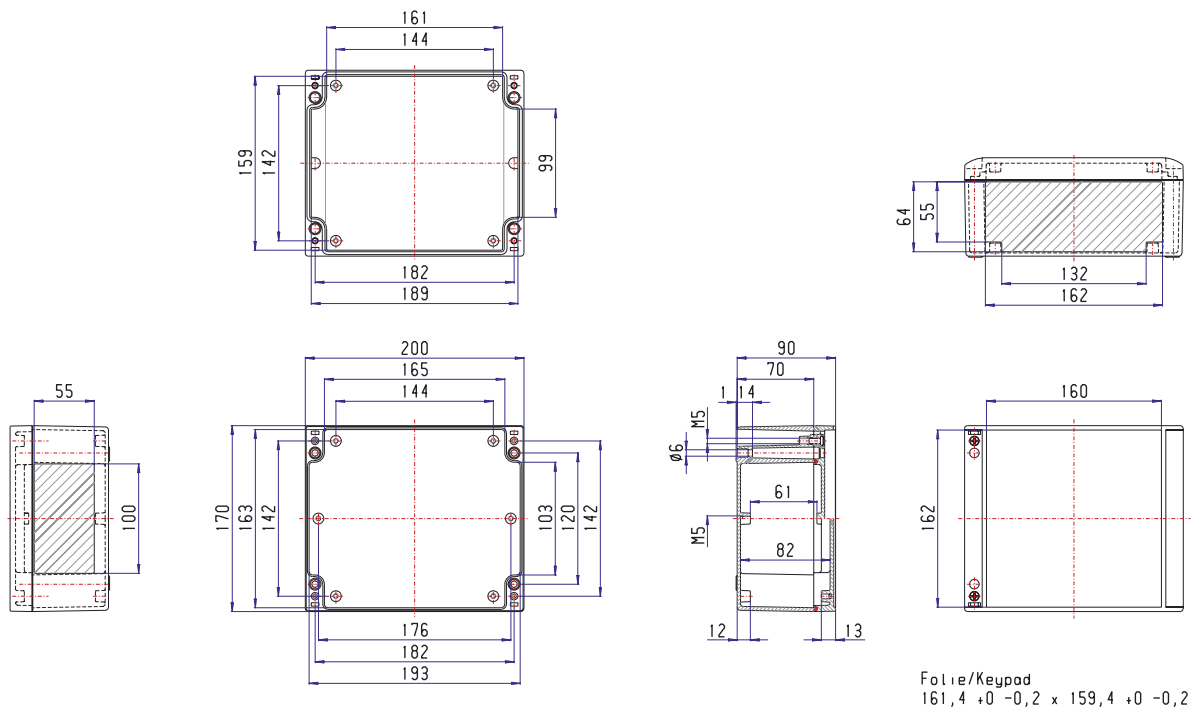




**ACF 170**

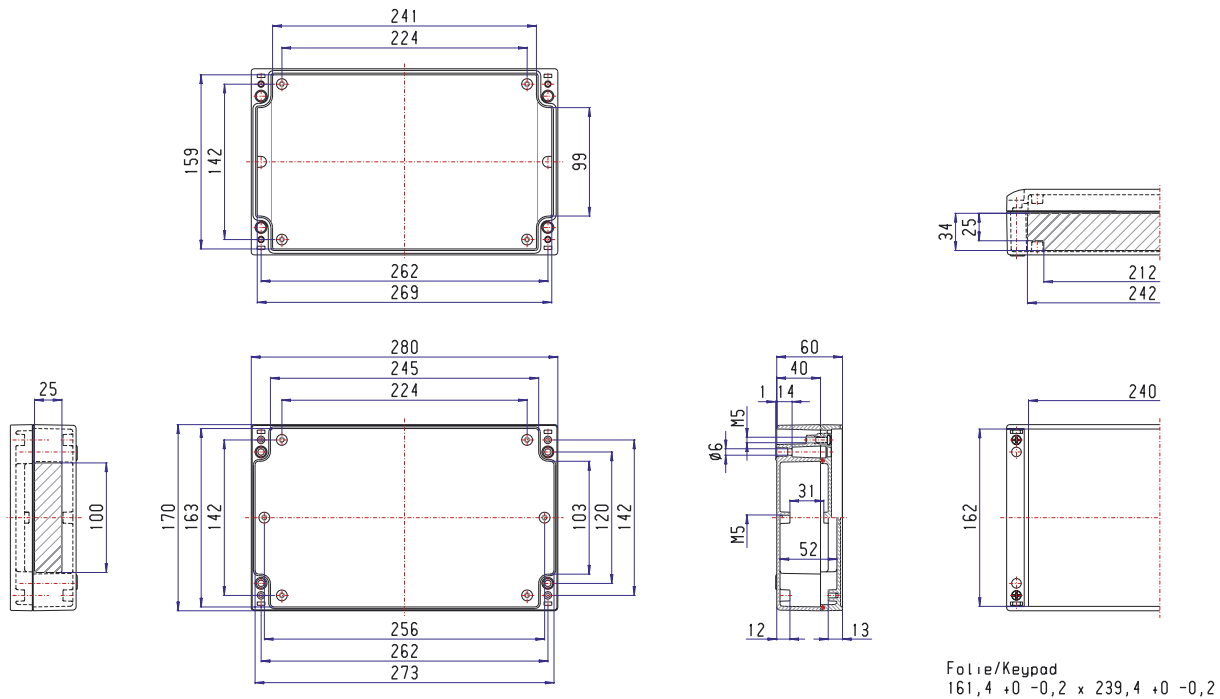


**AC 170**





## ACF 172



## AC 172

