

Einfarbig

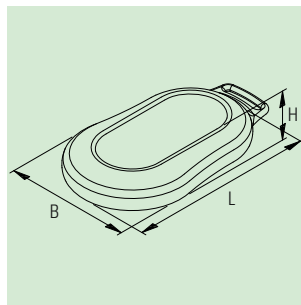
- Grauweiß, RAL 9002
- Lava, NCS S 7502-B
- Schwarz, RAL 9005

Zweifarbige

- Gehäuse
- Grauweiß, RAL 9002
- Lava, NCS S 7502-B

Zwischenringe

- Vulkan, NCS 5502-G
- Orange, NCS S 1070-Y40R
- Grün, NCS S 1070-G60Y
- Blau, NCS S 1060-B



DAS PRODUKT

Elegant und kompakt, so präsentiert sich auch die neue Größe L der MINITEC-Gehäuserreihe. Beste Voraussetzung für alle, die mehr Einbauvolumen benötigen und nicht auf die Vorzüge des Designs verzichten wollen.

Bei den Größen S und M gibt es ab sofort die PMMA-IR-Ausführungen mit Zwischenring in ABS (UL 94 HB).

IHRE VORTEILE

Modernes, flaches Styling.

Einfach zu tragen, z.B. am Hals- bzw. Armband oder mit Handschleufe. Gurtschlaufen/Öse sind bereits integriert.

TPE-Ring für angenehm griffige Haptik und als Stoßschutz.

Farbliche Vielfalt.

Wahlweise in infrarot-durchlässigem Material PMMA Plexiglas® (Ober-/ Unterteil).

Vertieft liegendes Bedienfeld zum Schutz der Folientastatur.

Fixiersockel für Platinen und Einbauteile im Gehäuseunterteil.

ANWENDUNGEN

Fernbedienungen vielfältiger Art.

Speziell in Klinik- und Sozial-Bereichen sowie im Haushalt und der Industrie, z.B. Notfallsysteme, Überwachungs- und Meldegeräte, Funkfernbedienung etc.

SCHUTZART IP 40

MAX. PLATINENMASSE

MINITEC	L x B in mm Unterteil
ES	36 x 24
EM	51 x 34
EL	54 x 40
DS	35 x 27
DM	51 x 38
DL	58 x 45

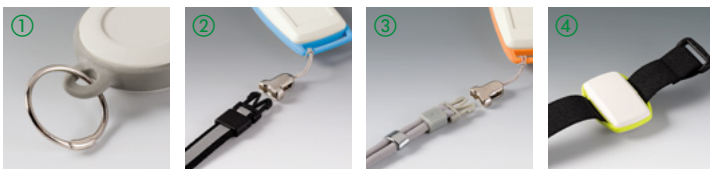
(Domaussparung unberücksichtigt)

MINITEC – PROGRAMM-ERWEITERUNGEN –

TYP / GRÖSSE	Außenmaße in mm			Ausstattung (Maße in mm)		Bestell-Nummer			Bestell-Nummer			
	L	B	H	max. Folienmaße	Zwischenring	ABS (UL 94 HB) grauweiß	lava	PMMA*1 schwarz	ABS (UL 94 HB) grauweiß	lava	PMMA*1 schwarz	
MINITEC E												
S	52	32	15	ohne Vertiefung	ABS			B 90 02 316			B 90 02 336	
	52	32	15	34,90 x 19,85	ABS			B 90 02 326			B 90 02 346	
M	68	42	18	ohne Vertiefung	ABS			B 90 04 316			B 90 04 336	
	68	42	18	45,00 x 27,85	ABS			B 90 04 326			B 90 04 346	
L	78	48	20	ohne Vertiefung	TPE	B 90 06 617				B 90 06 637		
	78	48	20	ohne Vertiefung	TPE	B 90 06 007	B 90 06 008			B 90 06 107	B 90 06 108	
	78	48	20	ohne Vertiefung	TPE		B 90 06 918				B 90 06 938	
	78	48	20	ohne Vertiefung	TPE	B 90 06 017	B 90 06 018			B 90 06 117	B 90 06 118	
	78	48	20	ohne Vertiefung	TPE	B 90 06 027	B 90 06 028			B 90 06 127	B 90 06 128	
	78	48	20	ohne Vertiefung	TPE	B 90 06 037	B 90 06 038			B 90 06 137	B 90 06 138	
	78	48	20	ohne Vertiefung	ABS			B 90 06 316			B 90 06 336	
	78	48	20	51,60 x 31,95	TPE	B 90 06 627				B 90 06 647		
	78	48	20	51,60 x 31,95	TPE	B 90 06 057	B 90 06 058			B 90 06 157	B 90 06 158	
	78	48	20	51,60 x 31,95	TPE		B 90 06 928				B 90 06 948	
	78	48	20	51,60 x 31,95	TPE	B 90 06 067	B 90 06 068			B 90 06 167	B 90 06 168	
	78	48	20	51,60 x 31,95	TPE	B 90 06 077	B 90 06 078			B 90 06 177	B 90 06 178	
	78	48	20	51,60 x 31,95	TPE	B 90 06 087	B 90 06 088			B 90 06 187	B 90 06 188	
	78	48	20	51,60 x 31,95	ABS			B 90 06 326			B 90 06 346	
	MINITEC D											
	S	51	32	13	38,60 x 18,15	ABS			B 90 02 976			B 90 02 986
M	70	44	16	52,55 x 23,70	ABS			B 90 04 976				
L	84	53	19	63,95 x 30,10	TPE	B 90 06 657						
	84	53	19	63,95 x 30,10	TPE	B 90 06 207	B 90 06 208					
	84	53	19	63,95 x 30,10	TPE		B 90 06 958					
	84	53	19	63,95 x 30,10	TPE	B 90 06 217	B 90 06 218					
	84	53	19	63,95 x 30,10	TPE	B 90 06 227	B 90 06 228					
	84	53	19	63,95 x 30,10	TPE	B 90 06 237	B 90 06 238					
	84	53	19	63,95 x 30,10	ABS			B 90 06 976				

ZUBEHÖR

Artikel	für Gehäuse MINITEC	Ausführung / Verwendung	Bestell-Nummer
① Schlüsselring	E / D	vernickelt, ø 20,5 mm	A 91 64 001
② Halsband „Reflex“	E / D	silber/schwarz mit Schnellverschluss, ca. 860 mm lang	B 91 00 022
③ Handschlaufe „Textil“	E / D	grau, mit Schnellverschluss, ca. 200 mm lang	B 91 00 044
④ Armband	E (mit 2 Ösen)	schwarz, Elastikband mit Klettverschluss, ca. 280 mm lang	B 91 00 033



MINITEC ES/EM und DS/DM
mit TPE-Zwischenring
siehe Internet www.okw.com

*1 Gehäuse aus PMMA (Plexiglas®) sind hinsichtlich der mechanischen Belastbarkeit nicht mit Gehäusen aus ABS vergleichbar.